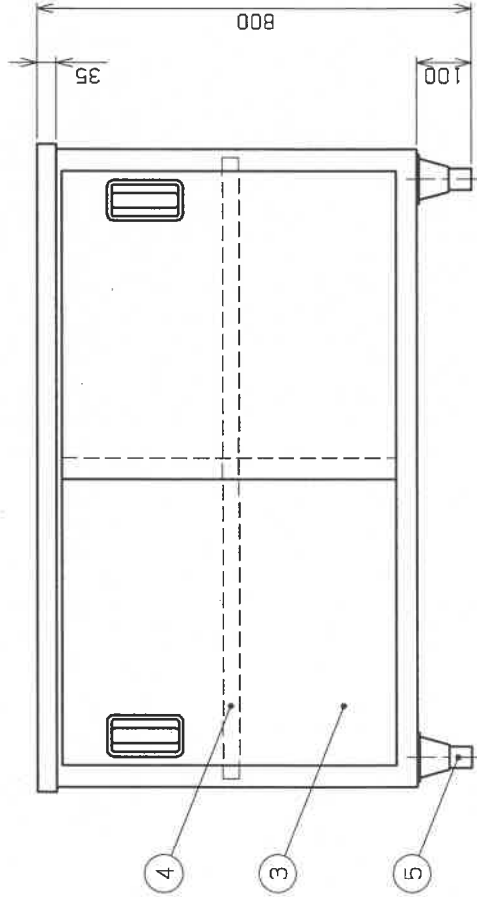
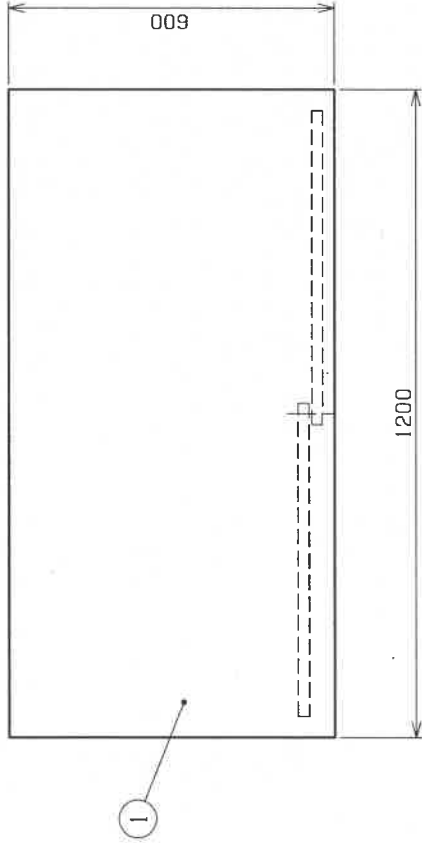


■ 仕様表

品名	調理台	
型式	TX-WCT-120NBE	
外形寸法	W1200XD600XH800 (mm)	
製品重量	46.5kg	
品番	部	名
1	甲板	SUS430 No.4 t1.2
2	外装	SUS430 No.4 t0.8
3	引戸	SUS430 No.4 t0.8
4	中棚	SUS430 t0.8 自在
5	アジャスト	SUS304
備		
考		

(533242:000)

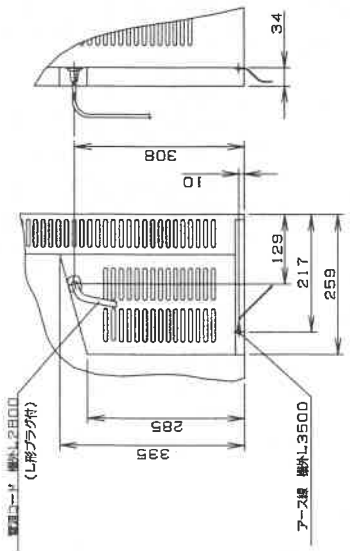


(2015年09月24日現在)

製品名		日東立美術館 改修工事		品名	調理台	図番	2
図番	製	作	製	仕様	仕様	張	1
		20/03/23			W1200XD600XH800	(mm)	
				型式	TX-WCT-120NBE	張	1/10 (A3)

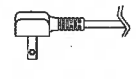


※：掲載の製品は、仕様及び外観を改善のため予告なく変更する場合がありますので、あらかじめご了承ください。

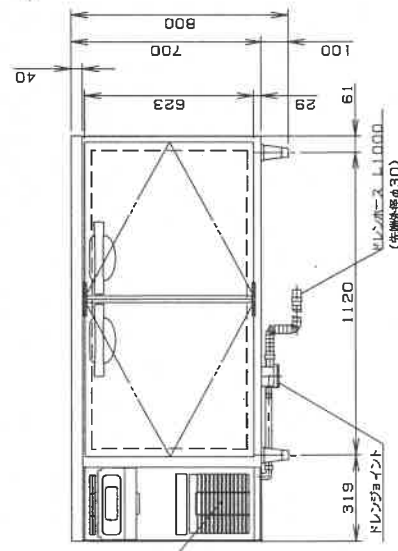
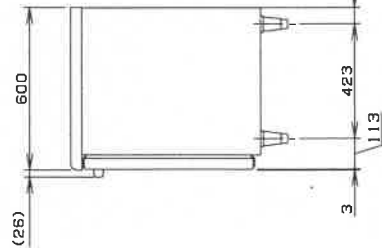
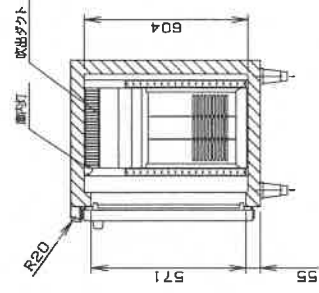
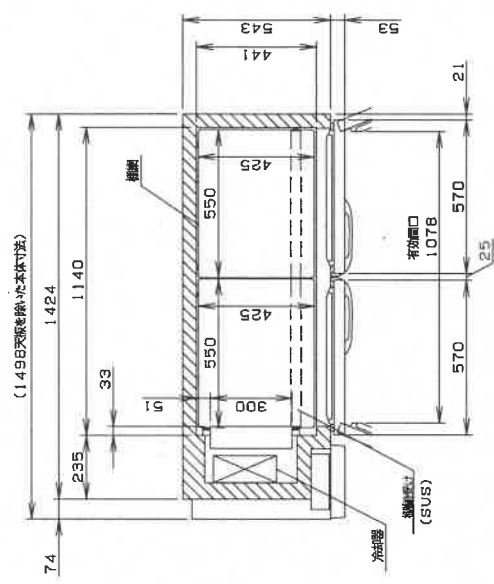


A矢視図 (1/10)

B矢視図 (1/10)



L形プラグ形状



製品名	業務用テーブル形冷凍庫
形名	RT-150SNG-ML
電源	単相 100V 50/60Hz 容量 0.44kVA (4.5A)
電流	定電流 1.9/1.9A 電圧変動定電流 1.6/1.6A
消費電力	電機室消費電力 130/130W (冷房1/81k) 電機室定電流消費電力 331W 冷房消費電力 161/161W 電機室消費電力 331/331W
年間消費電力	330kWh/年
放熱量	350/350W
電源コード	2.8m (L形プラグ付)
定形内径	335L
外形寸法	幅1500×奥行600×高さ800 (790~830)mm
内径寸法	幅1140×奥行441×高さ604mm
外表	ステンレス鋼板、ABS樹脂 フッ素コートステンレス鋼板(扉)、ABS樹脂(フロントパネル)
内装	ステンレス鋼板、ABS樹脂
断熱材	真空ポリウレタン発泡
冷却方式	強制循環式
除霜方式	ガラス管ヒータ方式
圧縮機	全密閉形 出力150W (インバータ)
凝集器	フィン&チューブ形 強制循環式
冷却器	フィン&チューブ形
冷媒	R134a
制御回路	マイコン制御
運転温度範囲	マイコン制御 (デジタル温度表示) -6~12℃設定可能
除霜制御	マイコン制御
電源回路保護	漏電遮断器 (漏電検出遅延付)、アース線
冷却回路保護	モーターリスタートによる圧縮機停止 (自動復帰)
脚	幅径φ90×130mm調整可能
脚間	2セット (幅間4枚、脚径φ2本)
製品質量	76kg (梱包時 約80kg)
梱包	幅径φ100×高さ 幅1595×奥行680×高さ780mm
付属品	ドレンジョイント一式、ドレンホース2本
使用条件	周囲温度5~35℃ 電圧変動: 定電圧の±10%以内

※仕様・外形については、取説の必ず必ずご確認ください。

- 設置条件について
場所、給排水、電源等は取説の仕様・据付工事説明書に従って正しく行ってください。
また、本体設置スペースは、設置条件により若干異なることがありますので、10mm程度余裕をとってください。
(給排水スペース・配管スペース等は本体設置スペースとは別に確保が必要です。)
- 放熱量は、周囲温度30℃における最終到達温度の時の値です。
- 元プラグ容量は15A 125Vです。
必ず専用回路 (過負荷・短絡保護あり) を使用してください。
- 製品コード:T165-C115

消費電力について
- 年次消費電力は、JIS B8630 (2009年版) で定められた測定方法及び測定方法により算出されています。
- 消費電力は、有線型 (オフライン) のみ表示されています。
- 有線型 (オフライン) を追加した製品は消費電力が異なる場合があります。

※注: 掲載の製品は、仕様及び外形を改善のため予告なく変更する場合がありますので、あらかじめご了承ください。

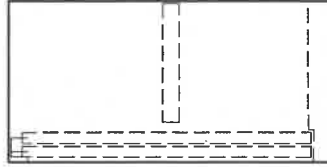
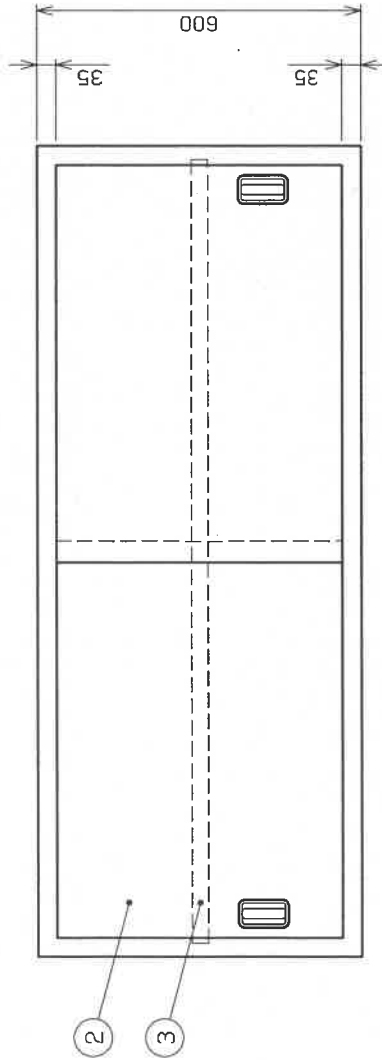
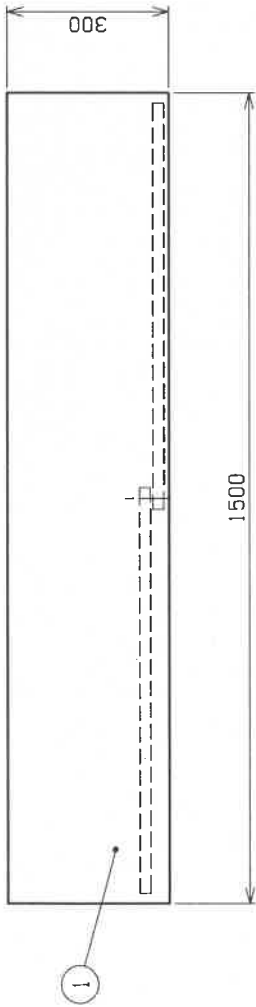
製品名	業務用テーブル形冷凍庫	品番	RT-150SNG-ML
メーカー	日立美濃館	仕様	W1500XD600XH800 (mm)
型番	改修工事	作業日	5
作業日	20/03/23	作業時間	1
作業場所		作業内容	1/20 (A3)



■ 仕様表

品名	吊戸棚		
型式	TX-HCB-150S		
外形寸法	W1500XD300XH600 (mm)		
製品重量	35.5kg		
品番	部	品	名
1	外装	SUS430 No.4 t0.8	材 質
2	引戸	SUS430 No.4 t0.8	
3	中棚	SUS430 t0.8 自在	
備考			

(5321603000)



特記：掲載の写真は、仕様及び外観を改善のため予告なく変更する場合がございますので、あらかじめご了承ください。

tanico

商品名 旧県立美術館 改修工事

設計 監理 仕様 系統

品名 吊戸棚

仕様 W1500XD300XH600

数量 6

単位 個

図番 1

型式 TX-HCB-150S

数量 1

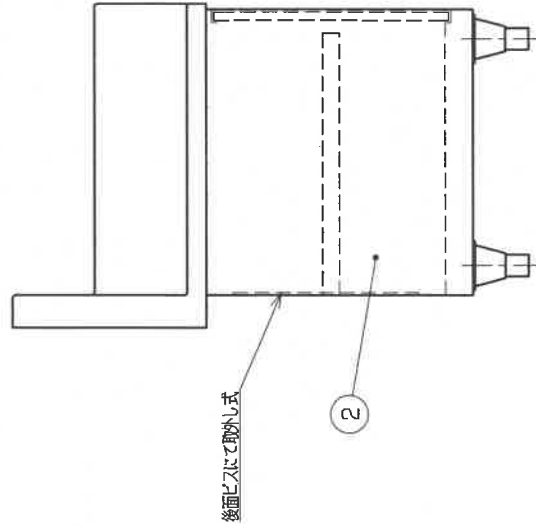
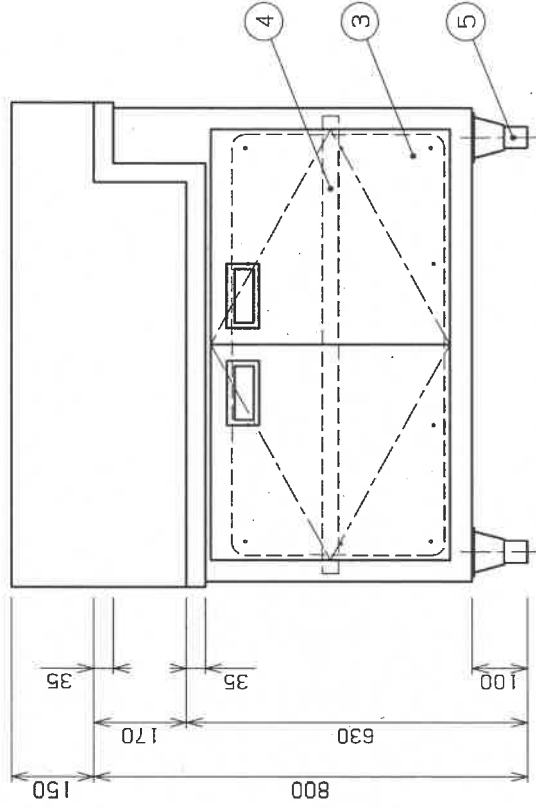
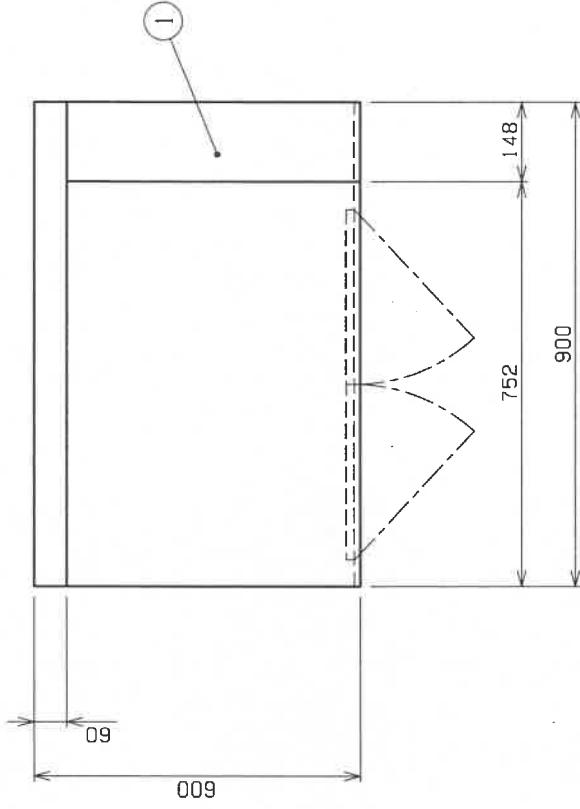
単位 個

図番 1/10 (A3)

(2017年01月07日現在)

■ 仕様表

品名	コンロ台 (下部戸棚)		
外形寸法	W900XD600XH630/800 (mm)		
品番	部品名	材質	個数
1	甲板	SUS430 No.4 t1.2	
2	外装	SUS430 No.4 t1.0	
3	スライダ扉	SUS430 No.4 t1.0	2
4	中棚	SUS430 t1.0 自在	1
5	アンチスト	SUS304	4
備考			



特記：機種の異動は、仕様及び外装を改修のため予告なく変更する場合がございますので、あらかじめご了承ください。

tanico

設計 日県立美術館 改修工事

設計 T. Matsui 等級 新設

品名 コンロ台 (下部戸棚)

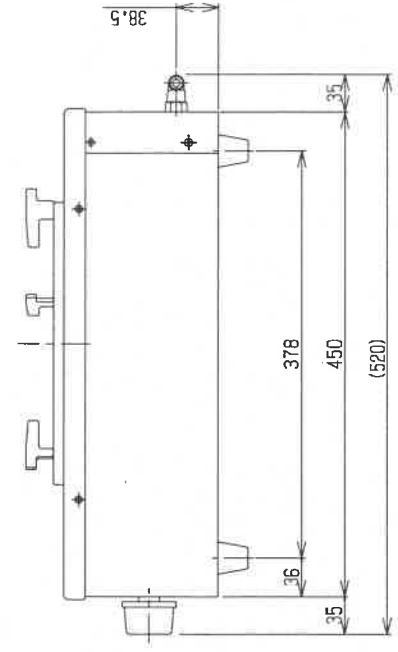
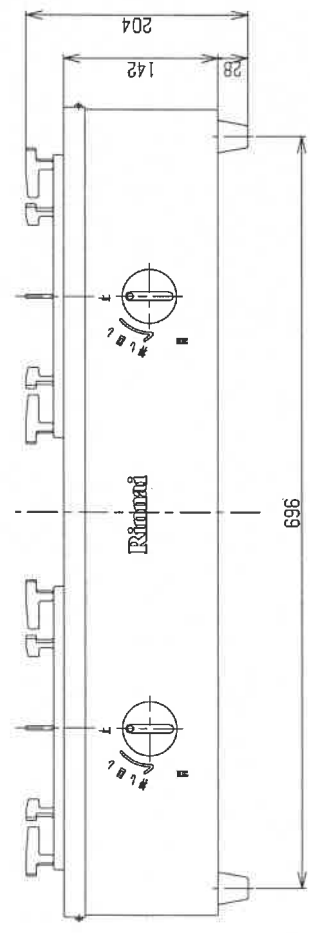
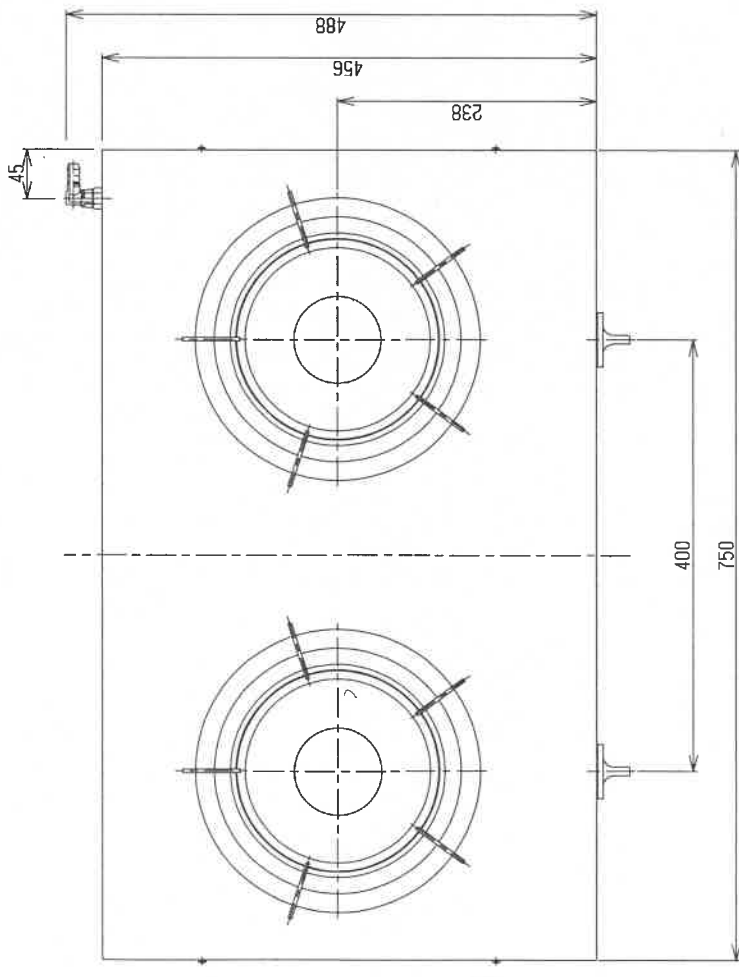
寸法 W900XD600XH630/800 (mm)

図番 7

枚数 1

縮尺 1/10 (A3)

型式	RSB-2PRJ	
幅	750	
奥行	488 (520)	
高さ	204	
本体質量 (Kg)	13.8	
ガス接続 (mm)	LPG用φ9.5ガス用コイル管 12A・13A用φ13ガス用コイル管	
点火方式	圧電点火式	
使用ガス・使用ガスグループ	1時間当たりのガス消費量: kW	
	個別点火時ガス消費量	
	標準ガス消費量	全点火時ガス消費量
	12A 13A 用	5.96 6.51 11.8 12.9
LPGガス用	6.51 13.0	



特記: 掲載の製品は、仕様及び外形を改修のため予告なく変更する場合がございます。あらかじめご了承ください。

機種名 旧県立美術館 改修工事
 設計 監理 施工
 作成日 20/03/23
 製図者 藤原新白

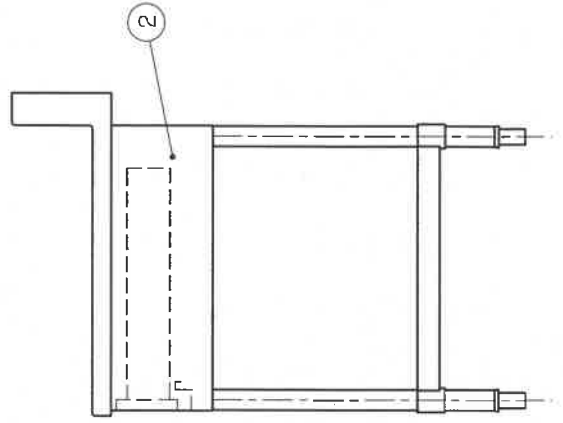
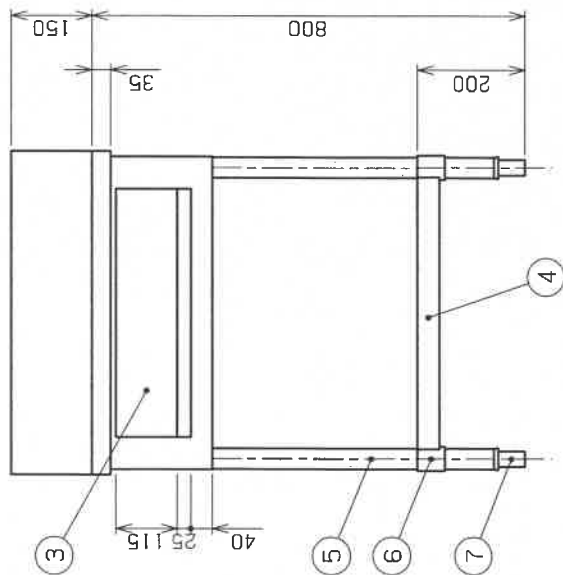
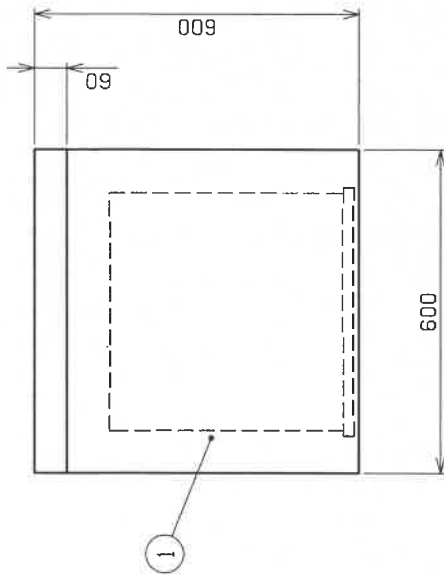
品名	ガスコンロ	冊数	8
仕様	W750XD520XH204	枚数	1
型式	RSB-2PRJ	紙張	1/5 (A3)

tanico

■ 仕様表

品名	引出付作業台	
型式	TX-WT-60D	
外形寸法	W600XD600XH800 (mm)	
製品重量	24.5kg	
品番	部 品 名	材 質
1	甲板	SUS430 No.4 t1.2
2	外装	SUS430 No.4 t1.0
3	引出	SUS430 No.4
4	スリコ板	SUS430 No.4 t1.0
5	脚部	SUS304 φ38
6	スリコナー	SUS430 t3.0
7	アジャスト	SUS304
備 考		

(5111606000)



※記：掲載の図面は、仕様及び外観を改修のため予告なく変更する場合がありますので、あらかじめご了承ください。

tanico

名称 日立美術館 改修工事

図番 20/03/23

品名 引出付作業台

仕様 W600XD600XH800 (mm)

図番 9

線数 1

線数 1/10 (A3)

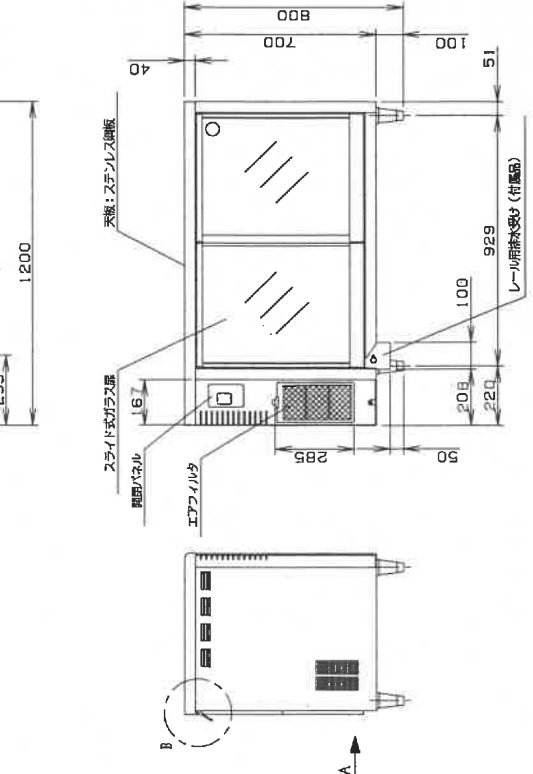
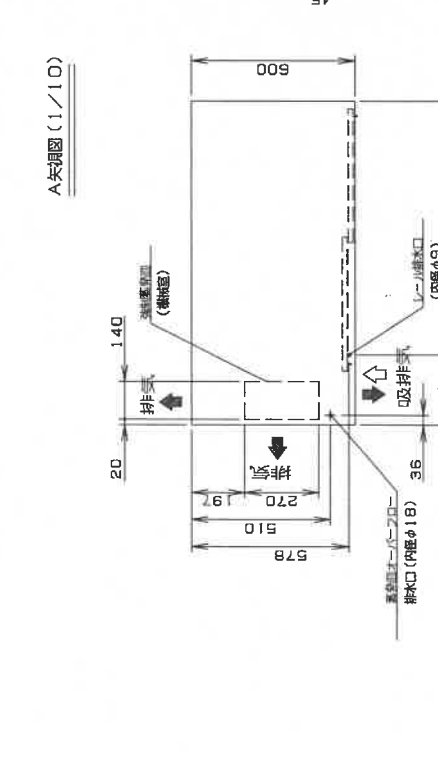
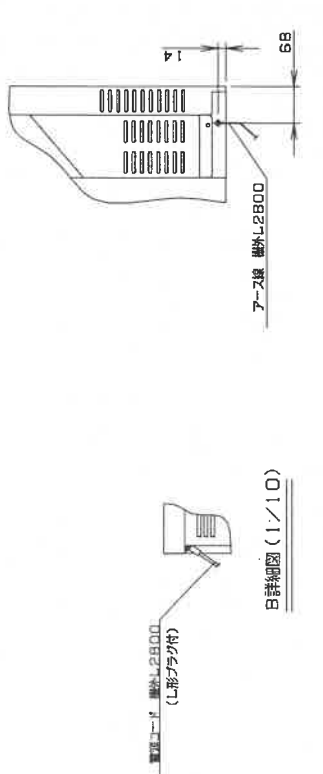
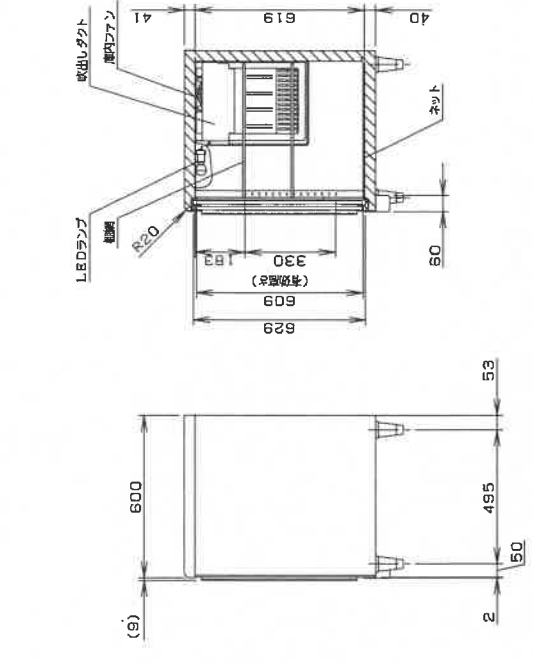
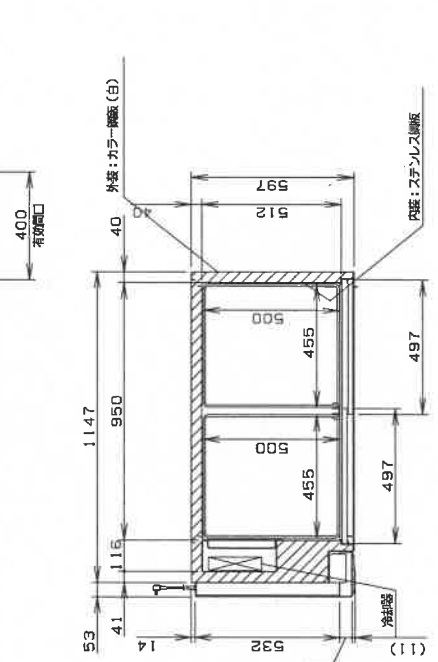
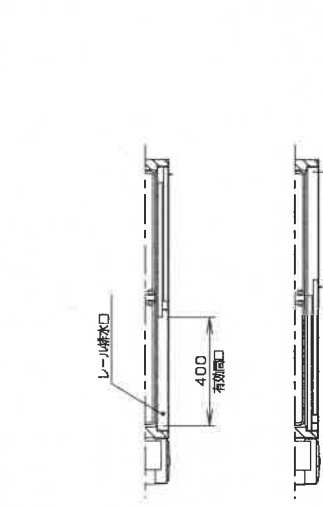
(2014年03月01日現在)

製品名	冷蔵ショーケース
形名	RTS-120SNB2
電源	三相 100V 50/60Hz 容量0.60kVA (6.0A)
電流	消費電流 2.7/2.5A 電圧変動率 2.6/2.4A 始動電流 22/21A
消費電力	電機定格消費電力 175/185W (冷庫69/73W) 電圧変動率消費電力 ノーW 冷凍機定格消費電力 183/193W 電源消費電力 25/25W
年間消費電力量	920kWh/年
放熱量	280/290W
電源コード	2・8m (L形プラグ付)
外形寸法	305L
定容積	270L
外形寸法	幅1200×奥行600×高さ800 (790~830)mm 幅950×奥行512×高さ619mm
内形寸法	
外装	ステンレス鋼板 (内装)、カラーパネル (前面)
内装	ステンレス鋼板
扉	複層ガラス扉
断熱材	硬質ポリウレタン一体発泡
冷却方式	強制対流式
除霜方式	オフサイクル方式
圧縮機	全形形 出力100W
凝縮器	スパイラルチューブ形 強制対流式
冷却器	フィン&チューブ形
外装	R134a
庫内温度制御	マイコン制御 (デジタル温度表示) 2~12℃調節可能
除霜制御	マイコン制御
電気回路保護	漏電遮断器 (過電流保護付)、アース線
冷凍回路保護	モータープロテクタによる圧力制御停止
配線	標準 (4枚) + ネット (1枚)
製品質量	69kg (梱包時 約72kg)
梱包	ダンボール梱包 幅1292×奥行692×高さ776mm
取付釘	LEDランプ 4W (シーソースイッチ操作による点灯)
付属品	ドレン/レール、付属ネジ
オプション	排水用トレイ
使用条件	周囲温度5~30℃ 電圧変動: 定格電圧の±10%以内

※仕様・外観につきましては、改良のため予告なく変更することがあります。

1. 設置条件について
場所、結露水、電源線は取付図参照。据付工事取付書に従って正しく行ってください。
また、本体設置スペースは、設置条件により若干異なることがありますので、10mm程度余裕をとってください。
(結露水スプーン・排水スペース等は本体設置スペースとは別に確保が必要です。)
2. 放熱量は、周囲温度30℃における最終冷却温度の時の値です。
3. 製品コード: S037

消費電力について
・本製品の消費電力は、JIS B8691-2 (2011年) で定められた測定方法と計算方法により算出された値を示しています。
・消費電力は、取付図 (オプション) の取り付け位置により異なります。
・付属品 (オプション) を追加した場合は消費電力が増加する場合があります。



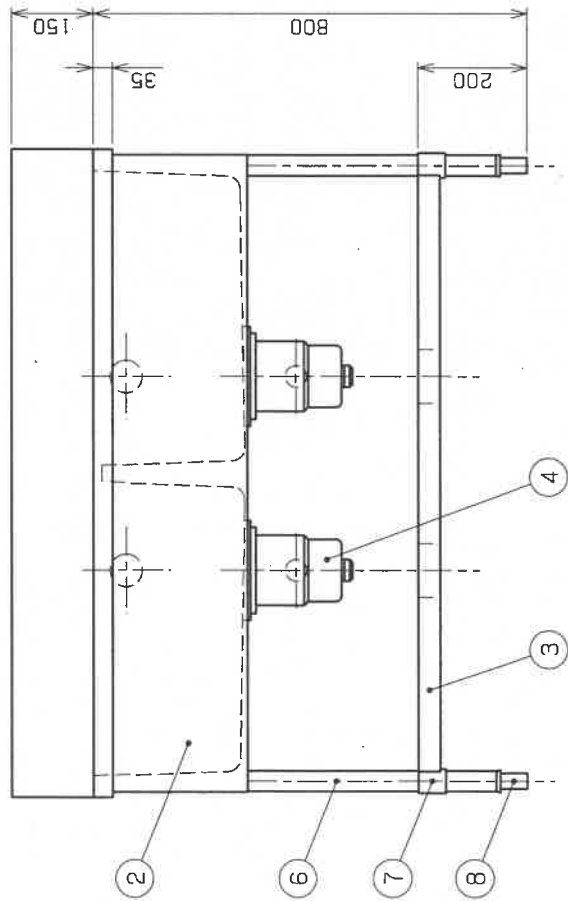
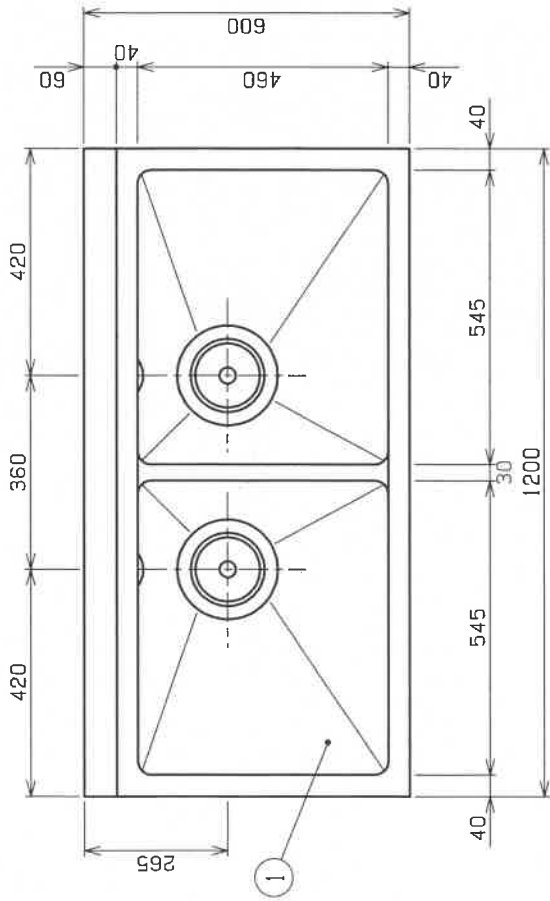
製品名	冷蔵ショーケース	品番	冷蔵ショーケース	図番	10
設計	日島立美補館 改修工事	仕様	W1200XD600XH800	枚数	1
製図	20/03/23	作業者	森田 誠司	単位	(mm)
製図		承認者		紙数	1/20 (A3)
tanico					

特記: 補修の範囲は、仕様及び外観を改善のため予告なく変更する場合がありますので、あらかじめご了承下さい。

■ 仕様表

品名	二層シンク	
型式	TX-2S-120	
外形寸法	W1200XD600XH800 (mm)	
製品重量	35kg	
品番	部品名	材質
1	甲板	SUS430 No.4 t1.0
2	外装	SUS430 No.4 t1.0
3	スノコ板	SUS430 No.4 t1.0
4	排水トラップ	径φ180・接続口径50A
5	オーバフローパイプ	径φ丸型
6	脚部	SUS304 φ38
7	スノココーナー	SUS430 t3.0
8	アジャスト	SUS304
備考		

(5214707000)



※記: 掲載の製品は、仕様及び外形を改修のため予告なく変更する場合がございます。あらかじめご了承ください。

tanico

社名 田島立美有限 改修工事
 商号 田島 有限
 代表取締役 森良

作成日 20/03/23
 最終更新日

品名 二層シンク
 寸法 W1200XD600XH800 (mm)
 型式 TX-2S-120

図番 11
 枚数 1
 縮尺 1/10 (A3)

(2014年03月01日現在)